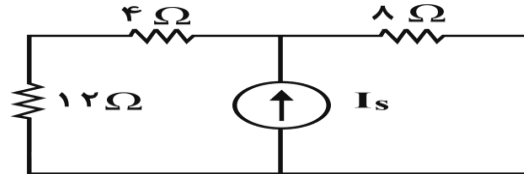


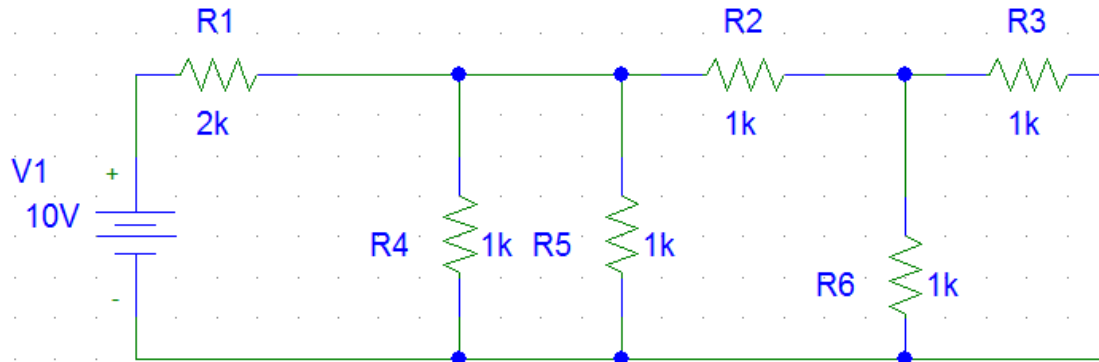
## به نام خدا

### فیزیک الکتریسته و مغناطیس

- ۱- میدان الکتریکی یکنواخت را با رسم شکل اثبات کنید؟ ۳نمره
- ۲- اثر پیزوالکتریک و تریبو الکتریک را شرح دهید؟ ۲نمره
- ۳- مقاومت های تابع حرارت را با رسم شکل شرح دهید؟ ۲نمره
- ۴- مقاومت معادل سه مقاومت سری را با رسم شکل اثبات کنید ؟ ۲نمره
- ۵- راههای مغناطیس و از بین بردن خاصیت مغناطیس را نام ببرید؟ ۵, ۱نمره
- ۶- برای کاهش جریان عبوری از يك سیم، باید آن را ... انتخاب کرد. ۵نمره
- ۷- در مدار شکل زیر، در مقاومت ۴ اهمی، ۶۴ ولت توان مصرف می شود. از منبع جریان، چند آمپر می گذرد؟ ۲نمره



- ۸- چهار خازن  $F^2$  و  $3F$  و  $6F$  و  $12F$  را یکبار با هم سری و بار دیگر با هم موازی کرده ایم نسبت خازن معادل در حالت سری به حالت موازی چقدر می شود؟ ۲نمره
- ۹- عوامل موثر بر ضریب خودالقایی سلف را بنویسید؟ ۱نمره
- ۱۰- در مدار شکل زیر توان منبع ولتاژ و توان مقاومت  $R_1$  را بدست آورید؟ ۲نمره



- ۱۱- انرژی حرارتی یک کتری برقی با مقاومت ۵ اهم که جریان ۲ آمپر از آن در مدت ۳ ثانیه عبور می کند را بدست آورید؟ ۲نمره

همیشه موفق باشد.