

بسمه تعالی

نام مدرس:

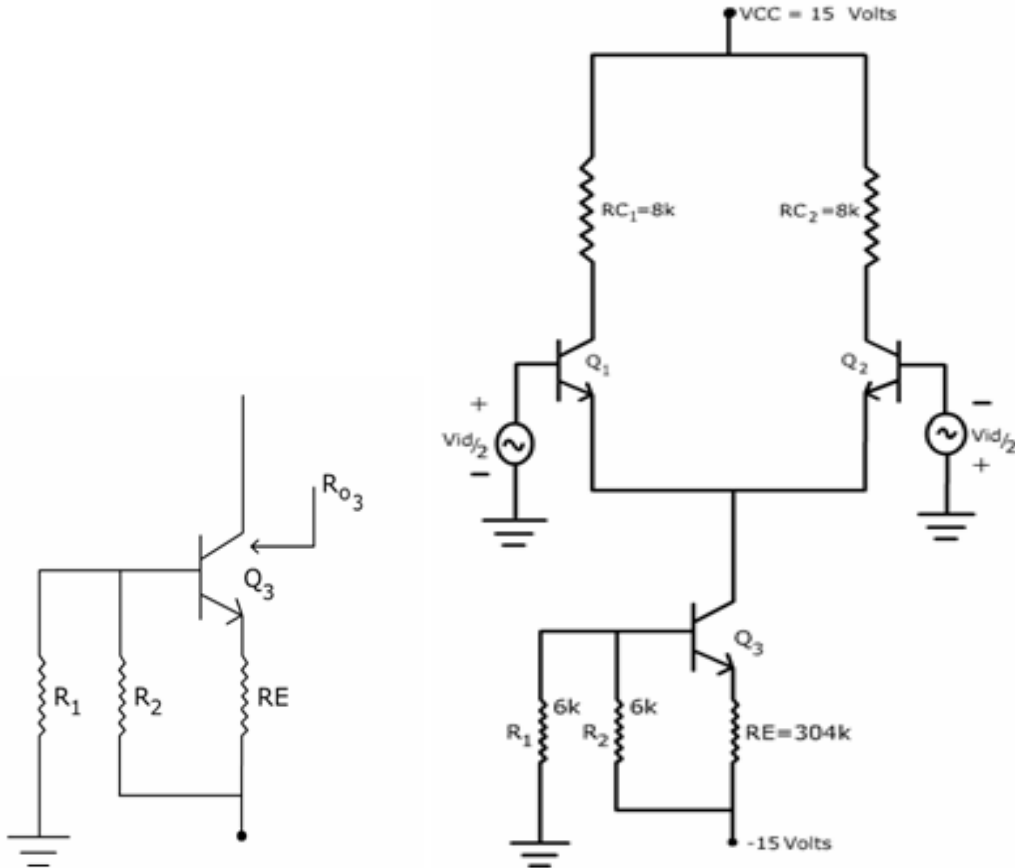
نام و نام خانوادگی:

نام درس: مدار مجتمع خطی

۱- در مدار شکل زیر مطلوبیت : ۳ نمره

الف- اثبات مقاومت خروجی ترانزیستور Q3

ب- نسبت CMRR

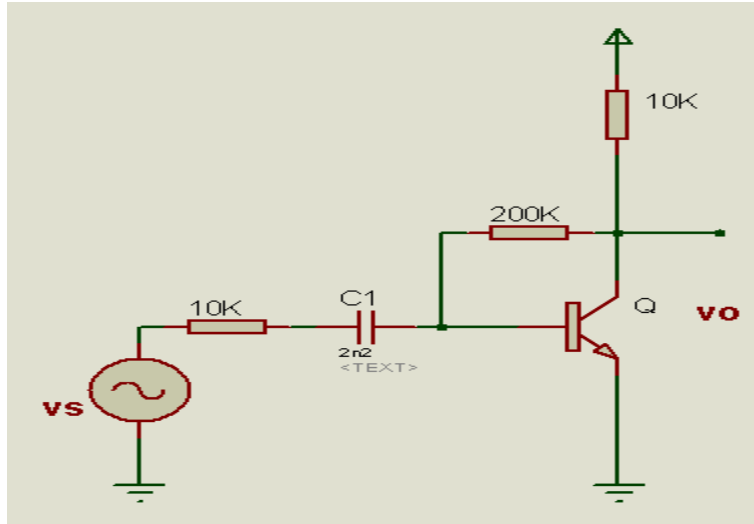


۲- منبع جریان widlar را با ذکر روابط موردنیاز بررسی کنید و حساسیت جریان خروجی را به منبع ولتاژ تغذیه اثبات کنید ۳؟

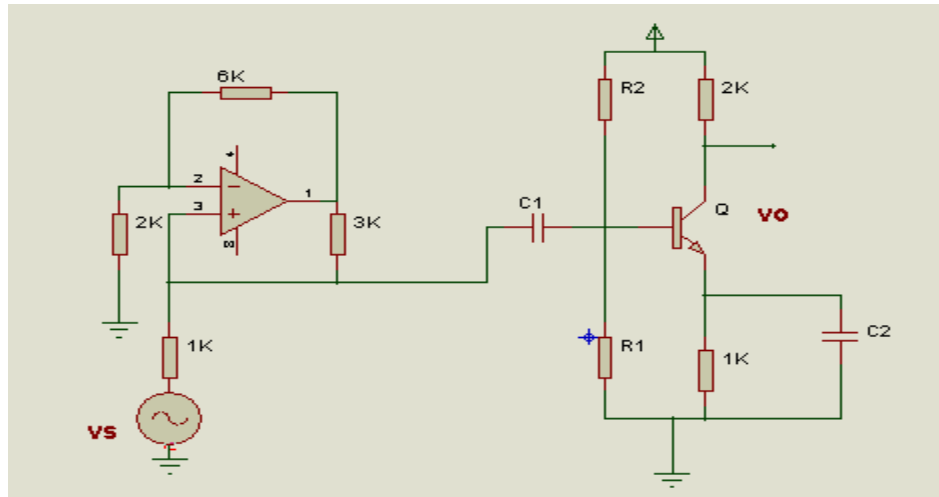
نمره

۳- در مدار شکل زیر بهره ی ولتاژ و مقاومت ورودی و خروجی را بدست آورید؟ ۲,۵ نمره

$$h_{fe} = 100, h_{ie} = 1 / 5k\Omega, 1 / h_{hoe} = 4 \cdot k\Omega$$

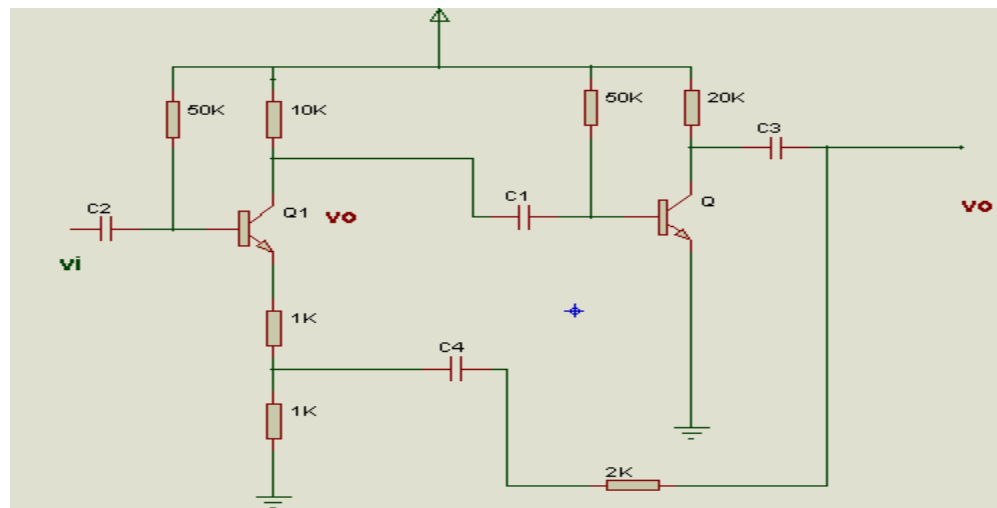


۴- در مدار شکل زیر بهره ی ولتاژ را بدست آورید؟ $h_{fe} = 100, h_{ie} = 2/5k\Omega, R_1, R_2 \rightarrow \infty$ نمیره



۵- در مدار شکل زیر بهره ی ولتاژ و مقاومت ورودی و خروجی را قبل از فید بک و بعد از فید بک بدست آورید؟

نمیره $h_{fe} = 100, h_{ie} = 1k\Omega$



همیشه موفق باشید.