

بسمه تعالی

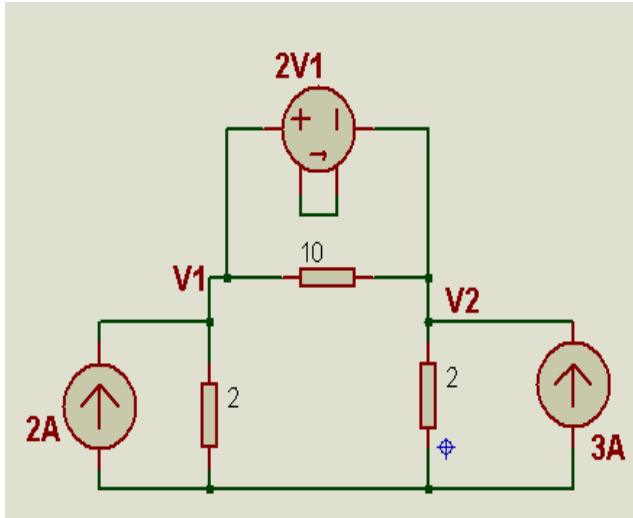
نام مدرس:

نام و نام خانوادگی:

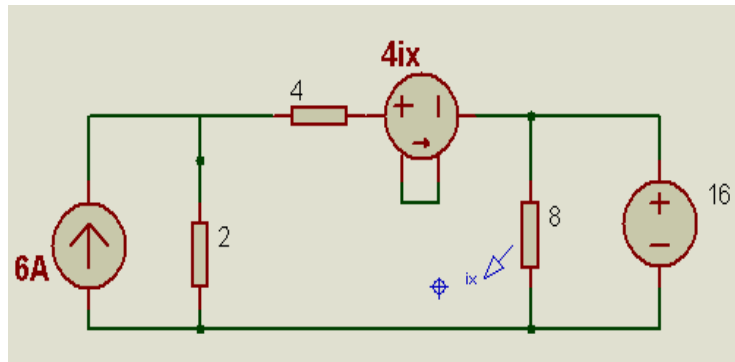
نام درس: مدارهای الکتریکی ۲

۱- اگر ولتاژ خازن $0.1\mu\text{F}$ برابر $\pi\sin(2\pi \times 10^6 t)$ باشد جریان خازن در زمان 0.75 چند آمپر است؟ ۲نمره

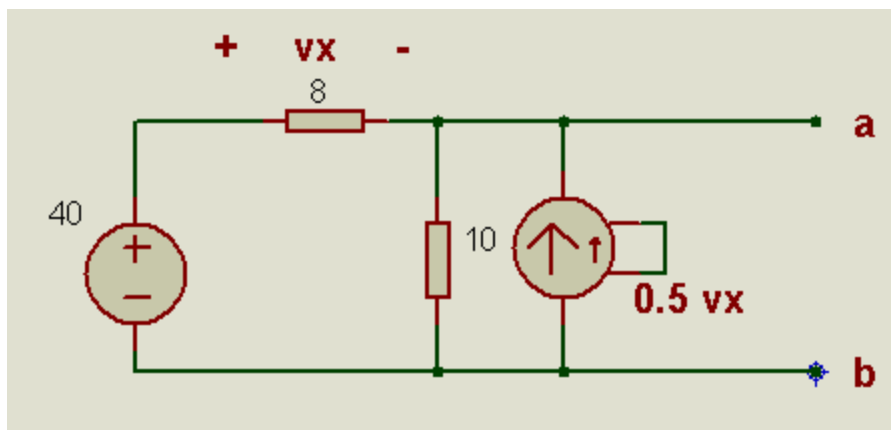
۲- در مدار شکل زیر توان منبع ولتاژ وابسته چند وات است؟ ۴نمره



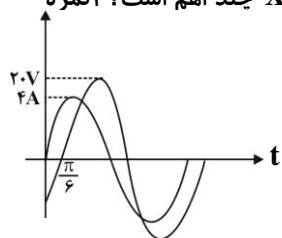
۳- در مدار شکل زیر توان مقاومت ۴ اهمی چند وات است؟ ۴نمره



۴- مدار معادل نورتن شکل زیر را بدست آورید؟ ۴نمره



۵- در یک مدار R-C موازی، منحنی‌های ولتاژ و جریان منبع به صورت زیر است. مقدار X_C چند اهم است؟ شماره



همیشه موفق باشید.