



نام استاد: مرتضی سعادت مراد

بسمه تعالی

نام و نام خانوادگی:

تاریخ امتحان:

وزارت علوم، تحقیقات و فناوری

دانشگاه فنی و حرفه ای

شماره دانشجویی:

مدت پاسخگویی:

آموزشکده فنی پسران آمل

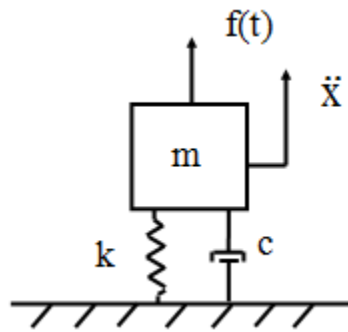
سوالات امتحانی پایان ترم - نیمسال اول سال تحصیلی ۱۴۰۰-۹۹

رشته تحصیلی: نام درس: ارتعاشات وسایل مورد نیاز شماره صندلی: -----

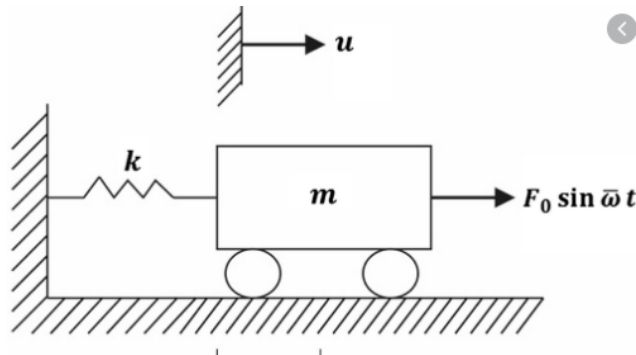
۱- ارتعاشات چیست؟ (۳ نمره)

۲- انواع دسته بندی ارتعاشات را بنویسید و بطور مفصل شرح دهید (۳ نمره)

۳- مطلوبیت معادله حاکم بر سیستم ارتعاشی زیر (۴ نمره)



۴- مطلوبیت معادله حاکم بر سیستم ارتعاشی زیر و محاسبه فرکانس طبیعی آن (۸ نمره)



۵- آیا می توان از علم ارتعاشات در صنعت خودرو بهره برد؟ در صورت پاسخ مثبت چگونه (۲ نمره)

شاد باشید

سعادت مراد